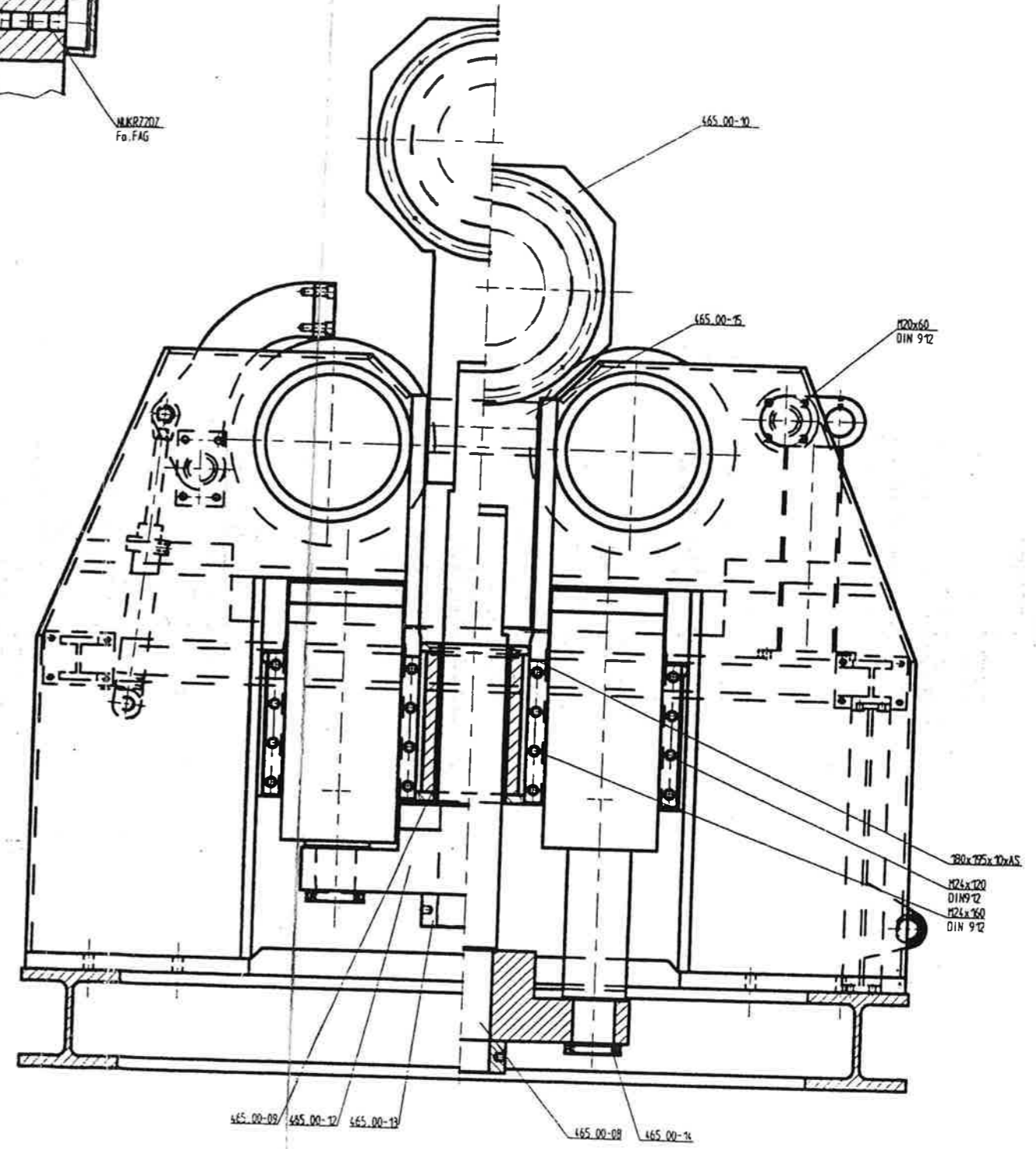
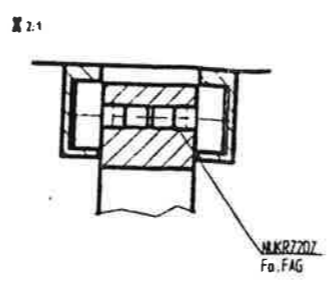
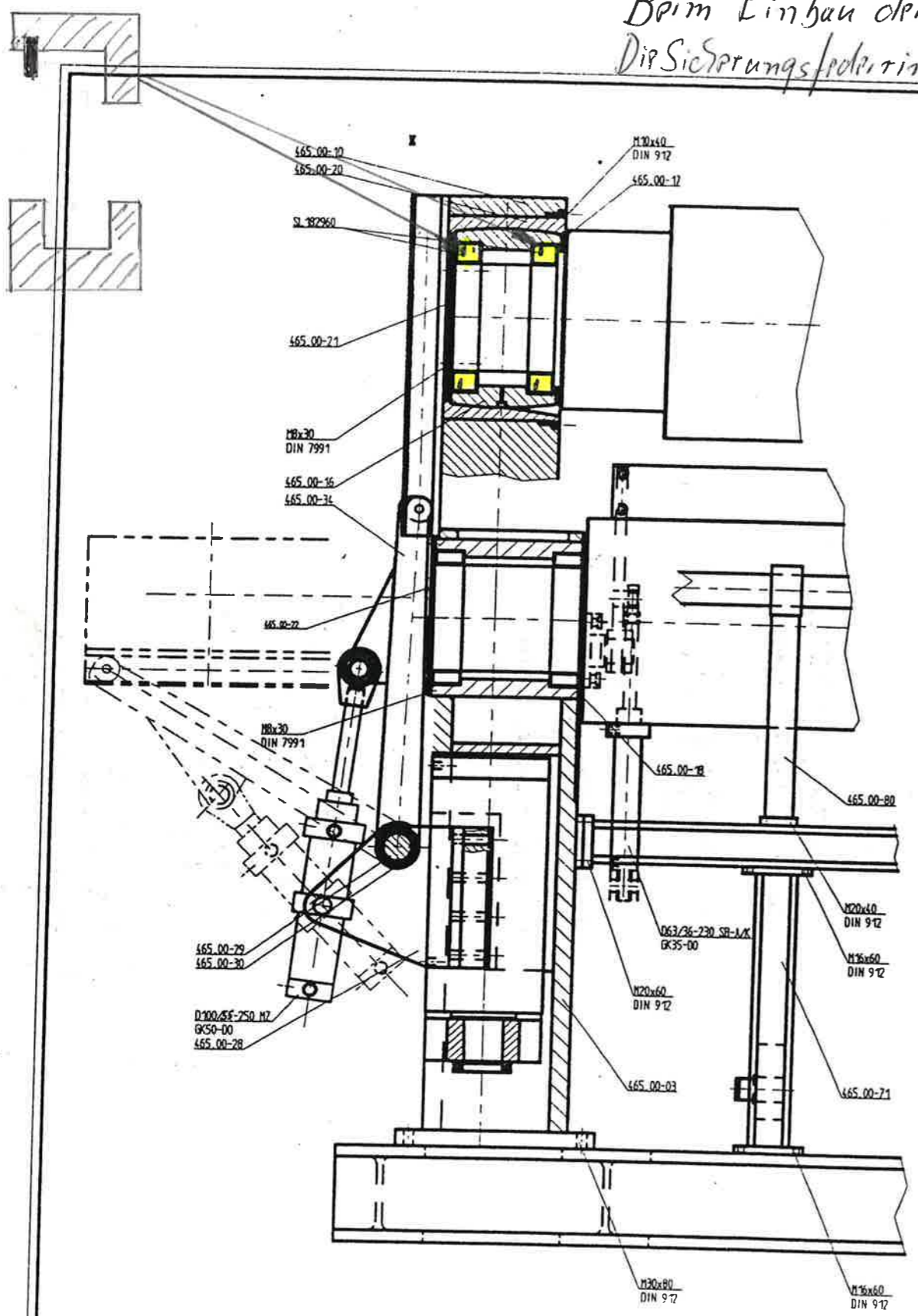
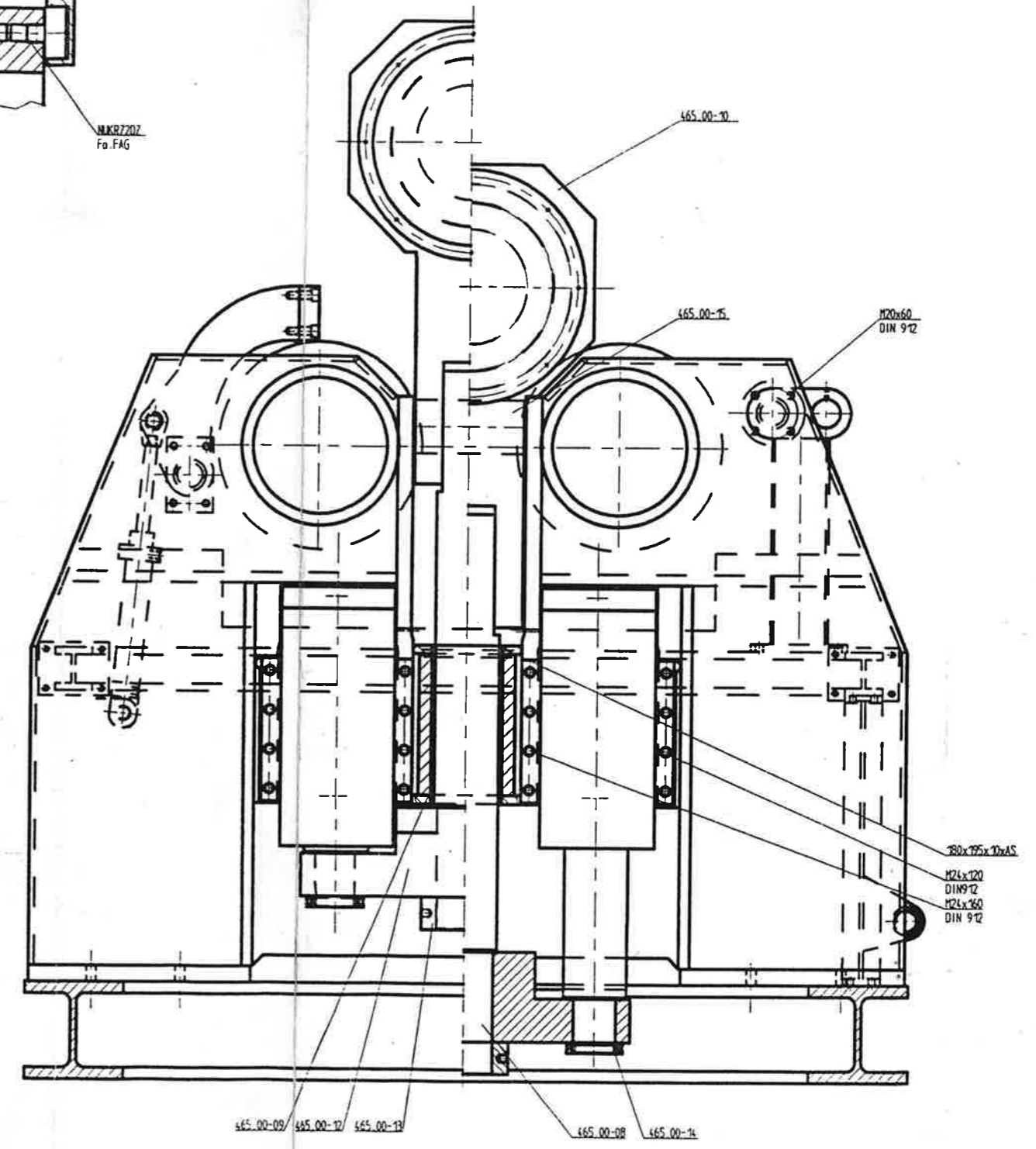
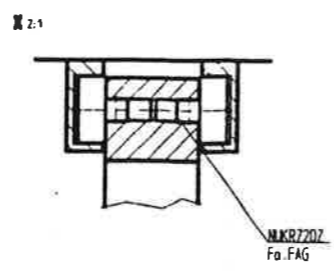
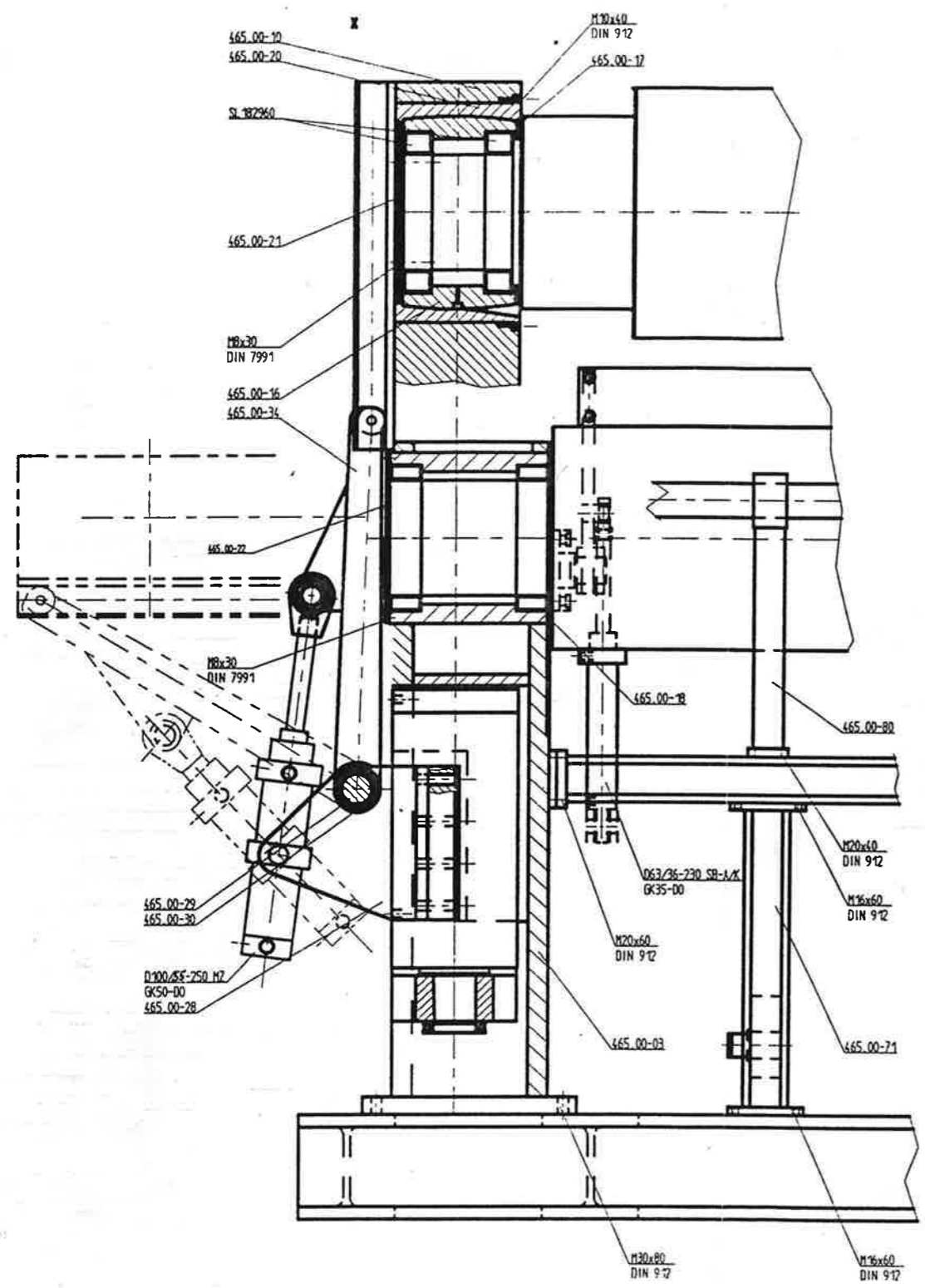


Beim Einbau der Zylinderrollenlager ist die Einbaulage zu beachten.
 Die Sicherungsfederringe müssen in Öffnungsrichtung Klapplager Maschinenaussenrille eingebaut werden!



15 Klappbreite AB SB		Stöting & Co Drechlermeister Schiedlerstr. 10 465 00-01.2
----------------------------	--	--

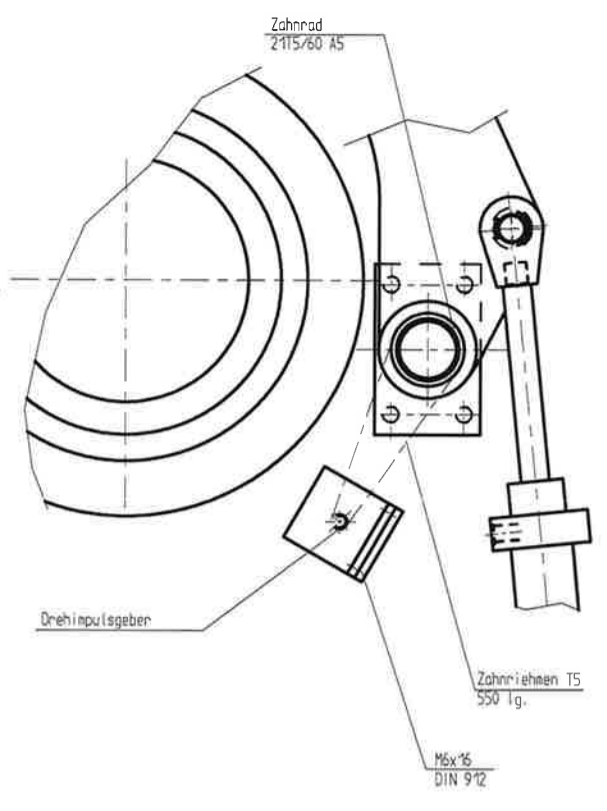
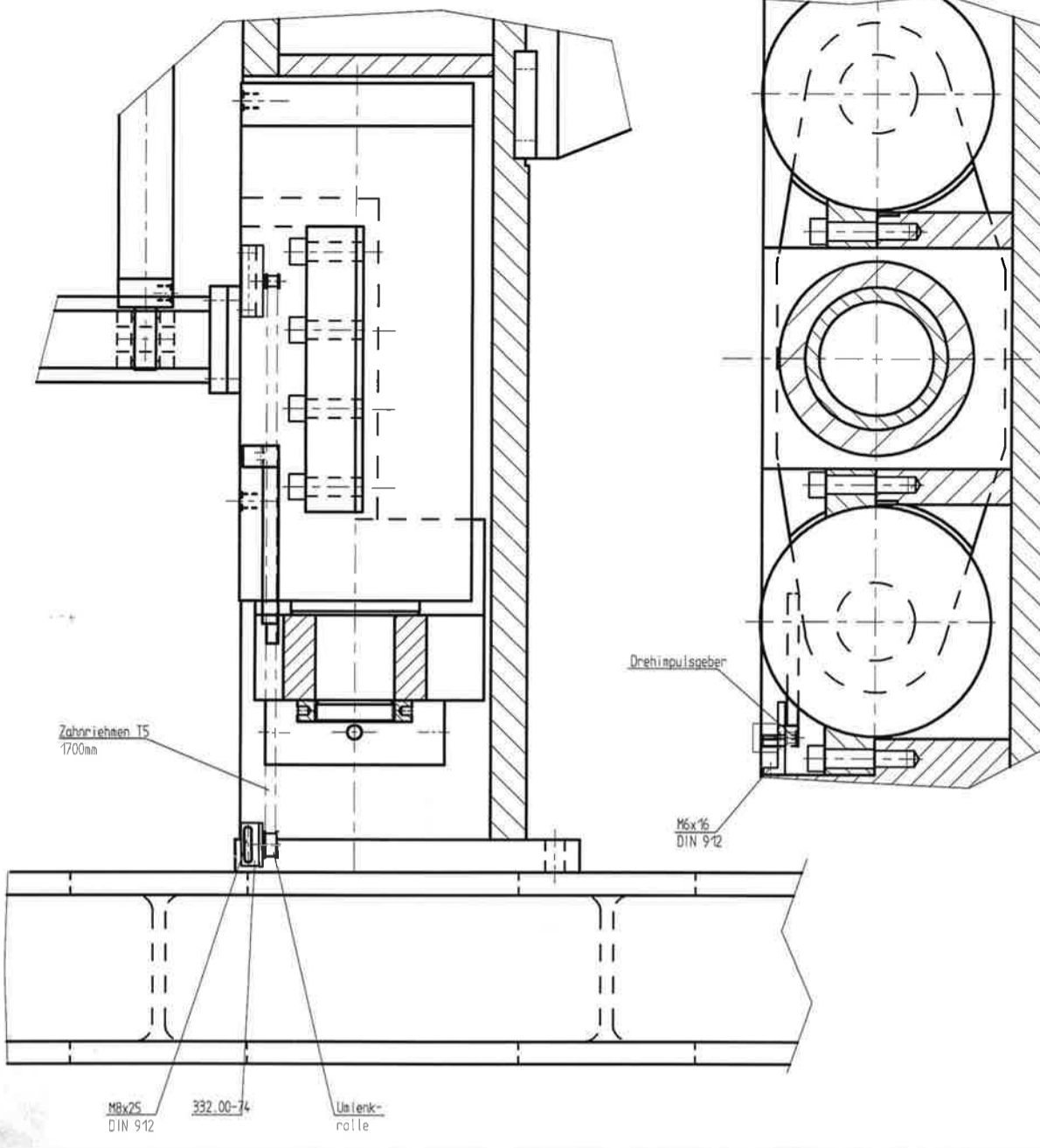


15 Kleppergewichte für 3		665.00-08 665.00-14
665.00-09 665.00-12 665.00-13	665.00-08 665.00-14	780x125x10xAS M24x120 DIN 912 M24x160 DIN 912
665.00-03 665.00-71 M30x80 DIN 912 M16x60 DIN 912		
063/36-230 SR-LX G35-00 M20x60 DIN 912 M20x40 DIN 912 M16x60 DIN 912		
665.00-29 665.00-30 D100/65-250 H7 G63-00 665.00-28		
M8x30 DIN 7991 665.00-16 665.00-34 665.00-72 M8x30 DIN 7991		
SI 382960 665.00-21 M30x40 DIN 912 665.00-12 665.00-17		

Stötting & Co
 Blechgewerkschaften
 Schellstraße 10
 4000 Düsseldorf

AME 00-08 04.2

Einzelheit Ausgleich f.
Anschlag



300711g & Co. Metallgesellschaft und Industriebedarf	
452.00-09 01.0	Einzelheit Ausgleich

Tabelle1

Stückliste SB 465_2500							
Pos.	Stck.	Benennung	Bez.	Zeichng.-Nr.	Werkst.	Abmessung	Gew. [kg]
1	1	Grundrahmen Mountbase	z	465.00-01	St 37	lt. Zeichnung s. Drawing	3992,000
2	1	Maschinenständer I Column	z	465.00-02	St 37	lt. Zeichnung s. Drawing	3690,000
3	1	Maschinenständer II Column	z	465.00-03	St37	lt. Zchnng. s. Drawing	3690,000
4	2	Unterwalze Bottom roll	z	465.00-04	50CrMo4	D600x4010	6450,000
5	1	Oberwalze Top roll	z	465.00-05	50CrMo4	D670x4760	8291,000
6							
7	1	Traverse Traverse	z	465.00-07	St37	lt. Zeichnung s. Drawing	440,000
8	2	Zugstange Pull rod	z	465.00-08	C60	D320x1570	333,000
9	2	Buchse Bush	z	465.00-09	GZ-Rg7	D210/170x460	22,000
10	1	Klapplager Dropend bearing	z	465.00-10	St37	lt. Zeichnung s. Drawing	722,000
11	1	Schlittenlager Sledge bearing	z	465.00-11	St37	lt. Zeichnung s. Drawing	818,000
12	2	Platte Plate	z	465.00-12	St37	lt. Zeichnung s. Drawing	237,000
13	2	Mutter Nut	z	465.00-13	C45	D260/150x100	42,800
14	4	Mutter Nut	z	465.00-14	C45	D170/100x40	2,500
15	2	Bolzen Pin	z	465.00-15	C45	D160x330	44,000
16	1	Lager Bearing	z	465.00-16	42CrMo4	D520/380x320	135,000
17	2	Anlauftring Thrust ring	z	465.00-17	Hartgew.	D485x15	2,400
18	4	Anlauftring Thrust ring	z	465.00-18	Hartgew.	D455x15	2,300
19	2	Ring Ring	z	465.00-19	Hartgew.	D390x15	1,500
20	1	Hülse Sleeve	z	465.00-20	C45	D660x330	184,000
21	1	Scheibe Fixed plate	z	465.00-21	St50-2	D480x20	20,300
22	2	Scheibe Fixed plate	z	465.00-22	St52-2	D450x15	12,000
23	1	Ring Ring	z	465.00-23	Hartgew.	D510x15	1,700
24	1	Ring Ring	z	465.00-24	St37	D510x20	13,600

Tabelle1

25							
26							
27							
28	2	Zylinderhalterung Cylinder holding	z	465.00-28	St37	lt. Zeichnung s. Drawing	70,000
29	1	Bolzen Pin	z	465.00-29	C45	D90h7x320	12,200
30	1	Buchse Bush	z	465.00-30	GZ-Rg7	D105x165	2,700
31	1	Abdeckhaube Covering hood	z	465.00-31	St37	lt. Zeichnung s. Drawing	
32							
33							
34	1	Hebel Lever	z	465.00-34	St37	lt. Zeichnung s. Drawing	100,000
35							
36							
37							
38							
39							
40							
41							
42							
43							
44	1	Ölbehälter Oil tank	z	465.00-44	St37	lt. Zeichnung s. Drawing	165,000
45	2	Deckplatte Cover plate	z	465.00-45/1	Al	600x650x20	36,000
46	1	Deckplatte Cover plate	z	465.00-45/2	Al	600x650x20	50,000
47							
48							
49							
50							
51							

Tabelle1

52							
53							
54							
55							
53							
54							
55							
56							
57	1	Klemmring Clamp collar	z	465.00-57	St37	D465x60	27,500
58	1	Hülse Sleeve	z	465.00-58	C60	D435x410	187,000
59							
60	2	Stütze Support	z	465.00-60	St37	lt. Zeichnung s. Drawing	322,000
61	1	Schieberahmen Sliding base	z	465.00-61	St37	lt. Zeichnung s. Drawing	100,000
62	1	Rahmen Base	z	465.00-62	St37	lt. Zeichnung s. Drawing	455,000
63	2	Bolzen Pin	z	465.00-63	C60	D40x85	0,600
64	4	Distanzscheibe Distance washer	z	465.00-64	Gz-Rg7	D70x10	0,120
65	2	Schwenkarm Swivel arm	z	465.00-65	St37	lt. Zeichnung s. Drawing	30,000
66	4	Distanzscheibe Distance washer	z	465.00-66	St37	D90x10	0,090
67	2	Scheibe Fixed plate	z	465.00-67	St37	D90x15	0,440
68	2	Scheibe Fixed plate	z	465.00-68	St37	D45x15	0,100
69	2	Flansch Flange	z	465.00-69		lt. Zeichnung s. Drawing	8,800
70	1	Anschlag Stroke	z	465.00-70	St37	150x60x2695	193,500
71	2	Stütze Support	z	465.00-71	St37	lt. Zeichnung s. Drawing	54,900
72							
73	4	Lasche Shakel	z	465.00-73	St37	lt. Zeichnung s. Drawing	17,900
74	2	Winkel Angle	z	332.00-74	St37	L 40x4	0,300

Tabelle 1.

	Roller bearing				
2	Motor 18,5kW Electric motor	180M/4			160,000
2	Motor 55kW Electric motor	250M/4			425,000
2	Pumpenträger Bracket of pump	PL550/11/9		Fa.KTR	
1	Pumpenträger Bracket of pump	PK350/4/15		Fa.KTR	
2	Pumpe Pump	A4VG125EP		Fa.Brünninghaus	80,000
1	Pumpe Pump	A10VSO45 ^{DFR1} / 31 / 1		Fa.Brünninghaus <i>Hydraulik</i>	22,000
2	Kupplung Clutch	M65.65 SAE			6,000
1	Kupplung Clutch	M48.48-25		Fa.Bowex	1,800
16	Zyl.-Schraube Fillister socket head screw	DIN 912	8,8	M30x80	0,745
8	Zyl.-Schraube Fillister socket head screw	DIN 912	8,8	M24x160	0,687
24	Zyl.-Schraube Fillister socket head screw	DIN 912	8,8	M24x120	0,543
8	Zyl.-Schraube Fillister socket head screw	DIN 912	8,8	M24x80	0,399
8	Zyl.-Schraube Fillister socket head screw	DIN 912	8,8	M24x60	0,330
28	Zyl.-Schraube Fillister socket head screw	DIN 912	8,8	M20x60	0,194
24	Zyl.-Schraube Fillister socket head screw	DIN 912	8,8	M20x50	0,172
8	Zyl.-Schraube Fillister socket head screw	DIN 912	8,8	M20x40	0,150
22	Zyl.-Schraube Fillister socket head screw	DIN 912	8,8	M16x60	0,122
2	Zyl.-Schraube Fillister socket head screw	DIN 912	8,8	M12x30	0,039

Tabelle1

2	Zyl.-Schraube Fillister socket head screw	DIN 912	8,8	M10x20	0,022
60	Zyl.-Schraube Fillister socket head screw	DIN 912	8,8	M6x30	0,008
16	Senkkopfschraube Countersunk screw	DIN 7991	8,8	M8x40	0,002
8	Senkkopfschraube Countersunk screw	DIN 7991	8,8	M10x30	0,027
1	Seegerring Seegerring	DIN 471		A320x6	0,770
2	Seegerring Seegerring	DIN 471		A60x2	0,012
2	Gewindestift Headless screw	DIN 916		M20x40	0,073
2	Gewindestift Headless screw	DIN 916		M16x50	0,059
2	Gewindestift Headless screw	DIN 916		M12x30	0,019
1	Paßfeder Adjusting spring	DIN 6885		A63x32x350	5,500
2	Passfeder Adjusting spring	DIN 6885		A63x32x340	5,300
2	Drehimpulsgeber Encoder				
2	Umlenkrollen Guide roller				
2	Klemmstück Clamping strap				
2	Zahnrad Pinion				
2	Zahnriemen Tooth strap			1175lg.	

Tabelle1

Abstützung 66.00-00							
Pos.	Stck.	Benennung	Bez.	Zeichng.-Nr.	Werkst.	Abmessung	Gew. [kg]
1	1	Traverse	Z	465.00-07	St 37	lt. Zeichnung	440,000
		Traverse				s. Drawing	
2	2	Stütze	Z	465.00-71	St 37	lt. Zeichnung	54,900
		Support				s. Drawing	
3	1	Stütze	Z	465.00-80	St37	lt. Zchnng.	139,000
		Support				s. Drawing	
4	2	Schwenkarm	Z	66.00-02	St37	lt. Zchnng.	101,000
		Swivel arm				s. Drawing	
5	2	Schwenkarm	Z	66.00-03	St37	lt. Zeichnung	85,000
		Swivel arm				s. Drawing	
6							
7	1	Traverse	Z	66.00-05	St37	lt. Zeichnung	71,000
		Traverse				s. Drawing	
8	1	Traverse	Z	66.00-06	St37	lt. Zeichnung	67,000
		Traverse				s. Drawing	
9							
10	2	Rolle	Z	66.00-08	St37	lt. Zeichnung	82,400
		Roll				s. Drawing	
11	1	Rolle	Z	66.00-09	St37	lt. Zeichnung	77,600
		Roll				s. Drawing	
12	2	Bolzen	Z	66.00-10	St50k	D100x190	6,400
		Pin					
13	2	Bolzen	Z	66.00-11	St50k	D100x165	5,400
		Pin					
14	2	Bolzen	Z	66.00-12	St50k	D50h6x95	1,300
		Pin					
15	4	Bolzen	Z	66.00-13	St50k	D35h6x95	0,640
		Pin					
16	4	Distanzring	Z	66.00-16	Gz-Rg7	D62/48x10	0,050
		Distance ring					
17	8	Distanzring	Z	65.00-17	Gz-Rg7	D47/33x15	0.07
		Distance ring					
18	2	Buchse	Z	66.00-21	Gz-Rg7	D58/74x45	0,430
		Bush					
19	6	Bolzen	Z	66.00-24	St50k	D90x135	4,500
		Pin					
20	6	Scheibe	Z	66.00-25	C45	D110x15	0,600
		Fixed plate					
21	2	Hydr.-Zylinder	Zy	100/56-500 GB-A/K		Fa.Zahn	68,000
		Hydr. Cylinder					
22	2	Hydr.Zylinder	Zy	63/36-200 GB-A/K		Fa.Zahn	22,000
		Hydr. Cylinder					
23	2	Gelenklagerkopf	Zy	GK 50-Do		Fa.Zahn	3,300
		Ball joint					
24	2	Gelenklagerkopf	Zy	GK 35-Do		Fa.Zahn	1,100
		Ball joint					

Tabelle1

25	6	Pendelrollenlager Self-aligning roller	L	222 12 ES		Fa.FAG	1,060
26	6	Radialwellendichtring Radial seal	N	C80x110x10		DIN 3760	
27	6	Zyl.-Schraube Cylindrical screw	S	M20x50	8.8	DIN 912	0,172
28	46	Federring Spring ring	S	A20		DIN 7980	0,015
29	12	Senkkopfschraube Countersunk screw	S	M6x25	8.8	DIN 7991	0,007
30	8	Zyl.-Schraube Cylindrical screw	S	M20x40	8.8	DIN 912	0,150
31	8	Zyl.-Schraube Cylindrical screw	S	M20x45	8.8	DIN 912	0,161
32	8	Zyl.-Schraube Cylindrical screw	S	M20x50	8.8	DIN 912	0,172
33	16	Zyl.-Schraube Cylindrical screw	S	M20x60	8.8	DIN 912	0,194
34	6	Gewindestift Headless screw	S	M8x20	8.8	DIN 914	0,005
35	2	Seegerring Seegerring	N	A60x2		DIN 471	0,012
36	4	Buchse Bush	N	8060 DU		Fa. IHG	0,297
37	4	Bundscheibe Flange slice	N	BS 80 DU		Fa. IHG	0,095
38	16	Zyl.-Schraube Cylindrical screw	S	441.00-41	8.8	DIN 912	0,097
39	16	Federring Spring ring	S	A16		DIN 7980	0,008
40							
41							
42							
43	2	Drehimpulsgeber Encoder	N				
44	2	Umlenkrollen Guide roller	N				
45	2	Ritzel Pinion	N				
46	2	Zahnriemen Tooth strap	N				
47	2	Klemmstück Clamping strap	N				
48	1	Ritzel Pinion	Z				
49							
50							
51							

Tabelle1

Planetengetriebe 110/106/102							
Pos.	Stck.	Benennung	Bez.	Zeichng.-Nr.	Werkst.	Abmessung	Gew. [kg]
1	1	Gehäuseflansch Housing flange	z	110.05-01	St 37	lt. Zchg. s. Drawing	141,500
2	1	Gehäuse Housing	z	110.05-02	St37	lt. Zchg. s. Drawing	375,000
3	1	Sonnenrad Sun pinion	z	110.05-03	16MnCr 5	D135x235	14,990
4	3	Planetenrad Planet pinion	z	110.05-04	16MnCr 5	D325/150x140	51,576
5	3	Planetenradbolzen Planet pinion pin	z	110.05-05	C45	D100x255	12,235
6	1	Planetenträger Pinion cage	z	110.05-06	St50	lt. Zchg. s. Drawing	307,900
7	1	Festes Hohlrad Fixed annular gear	z	110.05-07	42CrMo4	D835/670x160	167,688
8	1	Distanzscheibe Distance plate	z	110.05-08	Rg12	D45x20	0,150
9	1	Abtriebshülse Output bush	z	110.05-09	C60	D430/280x375	168,638
10	1	Scheibe Fixed plate	z	110.05-10	C45	D350x20	7,127
11	2	Ring Ring	z	110.05-11	St37	D550/430x40	14,026
12	6	Distanzring Distance ring	z	110.05-12	Gz-Rg7	D110/85x15	0,197
13	1	Ringflansch Ring flange	z	110.05-13	C45	D170/100x25	1,235
14	3	Distanzring Distance ring	z	110.05-14	Gz-Rg7	D165/140x550	1,421
15	1	Platte Plate	z	110.05-15	St37	160x210x35	6,769
16	2	Buchse Bush	z	110.05-16	Ms	D550/475x90	26,000
17	1	Gehäuseflansch Housing flange	z	106.06-01	GG-25	106.30-01	17,000
18	1	Sonnenrad Sun pinion	z	106.06-03	16MnCr5	D85x125	3,267
19	3	Planetenrad Planet pinion	z	106.06-04	16MnCr5	D205/80x70	8,977
20	3	Planetenradbolzen Planet pinion pin	z	106.05-05	C45	D50 h7x125	1,788
21	1	Planetenträger Pinion cage	z	106.06-06	GG25	106.30-06	41,500
22	1	Festes Hohlrad Fixed annular gear	z	106.06-07	42CrMo4V	D510/415x80	24,126
23	1	Ringflansch Ring flange	z	107.11-13	Gz-Rg7	D108/73x15	0,360
24	3	Distanzring Distance ring	z	106.06-14	Gz-Rg7	D92/78x15	0,126
25	1	Gehäuseflansch	z	102.06-01	St37	lt. Zchg.	18,810

Tabelle1

		Thrust ring				s.Drawing	
26	1	Sonnenrad Sun pinion	z	102.05-03	16MnCr5	D65x105	1,060
27	3	Planetenrad Planet pinion	z	102.05-04	16MnCr5	D105/45x45	1,271
28	3	Planetenradbolzen Planet pinion pin	z	102.05-05	C45	D25h6 x85	0,308
29	1	Planetentäger Pinion cage	z	102.05-06/2	GG-25	102.30-06	8,300
30	1	Festes Hohlrads Fixed annular gear	z	102.05-07	42CrMo4V	D295/210x60	8,144
31	1	Kupplung clutch	z	102.06-15/1	42CrMo4V	D70x80	0,900
32	2	Zylinderrollenlager _Roller bearing	L	SL 181880		Fa. INA	20,000
33	6	Zylinderrollenlager Roller bearing	L	NJ 2218E		Fa.FAG	3,180
34	6	Zylinderrollenlager Roller bearing	L	NJ 2210E		Fa. FAG	0,575
35	6	Pendelrollenlager Self-aligning roller	L	22205 ES		Fa. FAG	0,165
36	24	Zyl.-Schraube Cylindrical screw	S	M20x260	8.8	DIN 912	0,691
37	18	Zyl.-Schraube Cylindrical screw	S	M12x110	8.8	DIN 912	0,107
38	4	Zyl.-Schraube Cylindrical screw	S	M12x45	8.8	DIN 912	0,050
39	12	Zyl.-Schraube Cylindrical screw	S	M10x180	8.8	DIN 912	0,097
40	4	Senkkopfschraube Countersunk screw	S	M8x45	8.8	DIN 7991	0,016
41	8	Senkkopfschraube Countersunk screw	S	M6x20	8.8	DIN 7991	0,004
42	6	Senkkopfschraube Countersunk screw	N	M8x30	8.8	DIN 7991	0,016
43	24	Federring Spring ring	S	A20		DIN 7980	0,015
44	22	Federring Spring ring	S	A12		DIN 7980	0,004
45	12	Federring Spring ring	S	A10		DIN 7980	0,003
46	1	Seeger Ring Seeger-Ring	N	A400x6		DIN 471	1,040
47	3	Seeger Ring Seeger-Ring	N	B160x4		DIN 472	0,110
48	3	Seeger Ring Seeger-Ring	N	B90x3		DIN 472	0,031
49	3	Seeger Ring Seeger-Ring	N	B52x2		DIN 472	0,008
50	1	Radialdichtring Radial seal	N	C400x440x20		DIN 3760	
51	1	Entlüftungsfiter Vent filter	N	4100162112		Mann-Hummel	

Tabelle1

52	1	Verschluß-Schraube Locking screw	N	M30x1,5		DIN 908	
53	1	Kupferring Copper Collar	N	30x36x2			
54	2	Ölauge Oil gange	N	M30x1,5			
55	2	Dichtring Seal	N	30x36x2	Abil		
56	1	Motor Motor	H	A2 FM80	W 61	Hydromatik	23,000